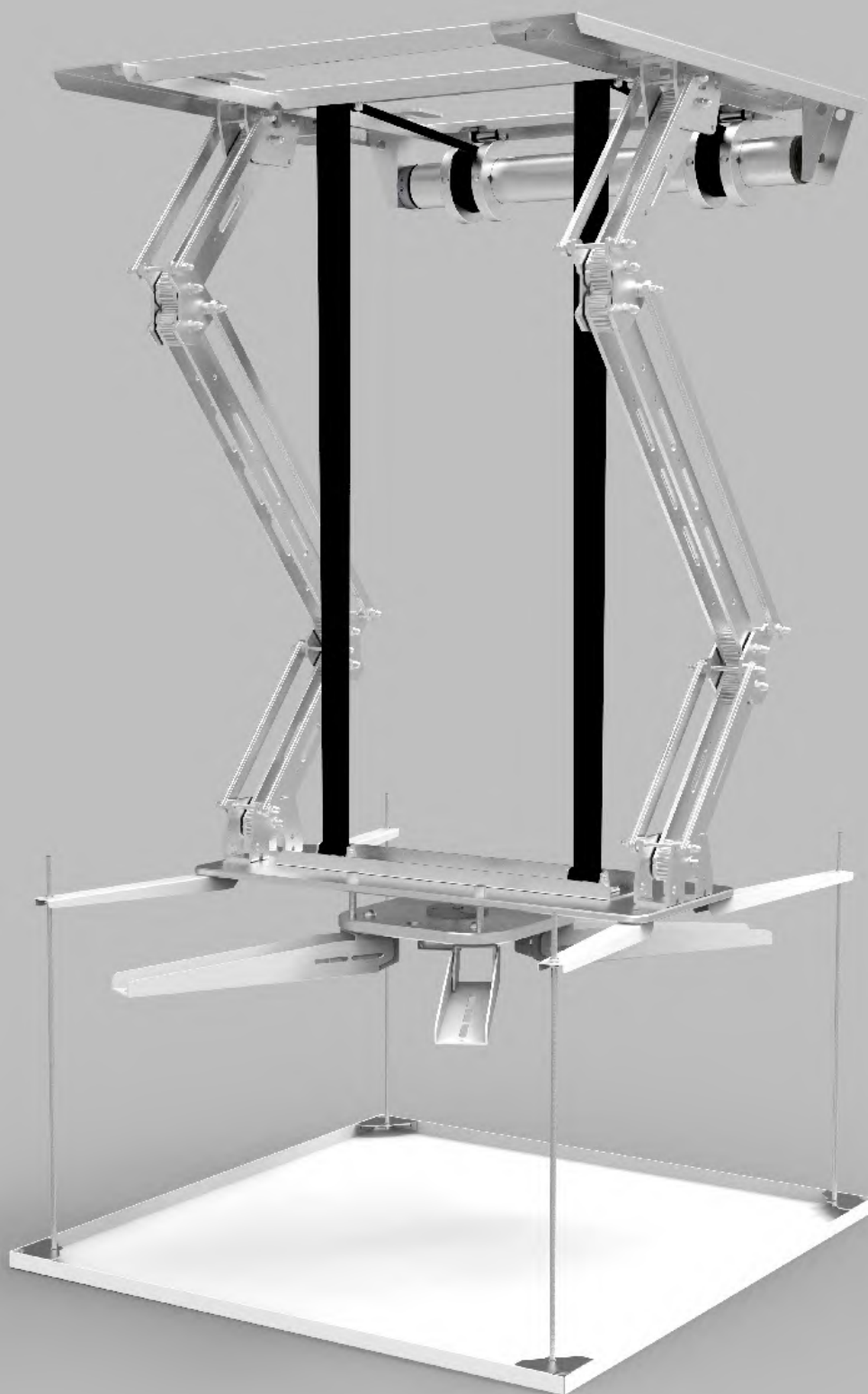


Проекторный моторизированный лифт

## Wize PL100XL/PL200XL

**Wize**  
AV MOUNTING SOLUTIONS



# PL100L/PL200XL

Модель: PL100XL / PL200XL

Размеры : 730\*730\*297.5 / 730x730x389.5мм

Количество секций: 3 / 5

Длина хода: 300-1090 / 390-1980мм

Размер декоративной пластины: 800x800мм

Макс. нагрузка: 50Кг

Макс. размер проектора: 578x740x324 / 578x740x324мм

Расстояние от перекрытия до фальшпотолка: 600 / 700мм

Управление: IR, RF, вход триггера 12В, RS232/485.

Микронастройки проекторного кронштейна: Наклон 10°, поворот 360°.



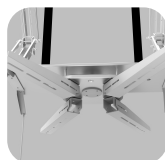
Дистанционное управление



Стабилизаторы

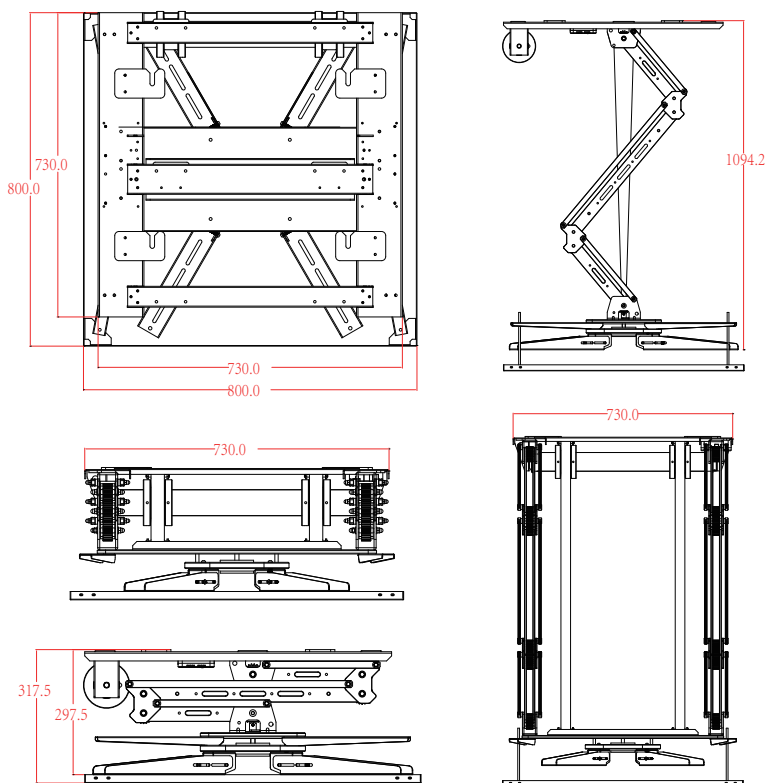


Тело лифта



Проекторный кронштейн

PL100XL



PL200XL

